

# primus

laundry equipment

Xtreme  
in innovation

## Lavatrice professionale Asciugatore professionale

SP10

SD10



### DESCRIZIONE DELLA LAVATRICE

- Cestello inox interno ed esterno
- Centrifuga ad alto fattore G 440 riduce il tempo di asciugatura consentendo il risparmio dei costi di esercizio
- Lavatrice a installazione libera: può essere installata su qualsiasi superficie
- Nuovo sistema di molleggiamento - notevole riduzione delle vibrazioni
- Cassetto detersivo anteriore integrato a quattro scomparti.
- Apertura dell'oblò a 180° per facile scarico e carico della biancheria
- Pompa di scarico nella versione standard, valvola di scarico opzionale
- Pannelli, superiori, anteriori e laterali verniciati con la vernice grigia
- Riscaldamento elettrico o collegamento ad acqua bollente
- 6 programmi di lavaggio
- Tasto per impostazioni dei programmi di lavaggio per programmazione supplementare:
  - Prelavaggi
  - Tempo di lavaggio prolungato
  - Risciacquo extra
- Spie LED di visualizzazione del ciclo attuale di lavaggio
- Visualizzazione del tempo rimanente di lavaggio

### DESCRIZIONE DELL'ASCIUGATRICE

- Cestello galvanizzato
- Grande filtro a polvere installato nell'oblò - facile pulizia
- Potente ventilatore garantisce breve asciugatura riducendo i costi di esercizio
- Apertura dell'oblò 180° per un facile carico e scarico della biancheria
- Pannelli superiori, anteriori e laterali verniciati in grigio
- Riscaldamento elettrico o a gas
- 4 programmi di asciugatura
- Spie LED di visualizzazione del ciclo attuale di lavaggio
- Visualizzazione del tempo rimanente di lavaggio



COMPATTO DESIGN

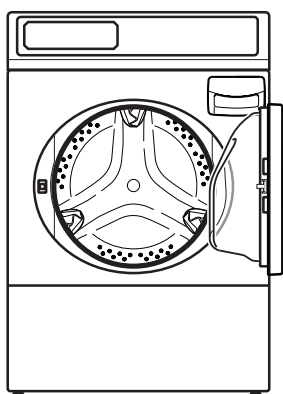


SEMPLICE COMANDO

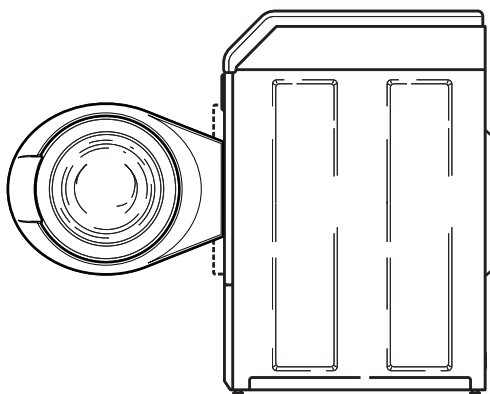
TIPO		SP10
CAPACITÀ	kg	10
VOLUME DEL CESTELLO	l	96,8
MOTORE		
Controllo frequenziale	kW	0,67
GIRI DI CENTRIFUGA	rpm	1200
FATTORE G		440
COLLEGAMENTO ELETTRICO		
		1x220-240V 50Hz 3x220-240V 50Hz 3x380-415V+N 50 Hz
RISCALDAMENTO ELETTRICO	kW	4,8
SCARICO		
Pompa		standard
Valvola di scarico		opzionale
DIMENSIONI		
AxLxH	mm	1027x683x704
DIMENSIONI DI TRASPORTO		
Peso lordo	kg	122
Peso netto	kg	113
Volume d'imballo		
Confezionamento in cartone	m <sup>3</sup>	0,71
Ingombro dell'imballo AxLxH	mm	1156x737x832

TIPO		SD10
CAPACITÀ	kg	10
VOLUME DEL CESTELLO	l	198
COLLEGAMENTO ELETTRICO		
		1x220-240V 50/60Hz 3x220-240V 50Hz 3x380-415V+N 50 Hz
RISCALDAMENTO ELETTRICO	kW	5,2 (230V) 5,3 (400V)
RISCALDAMENTO A GAS	kW	7,3
POTENZA DEL MOTORE	kW	0,25
DIMENSIONI		
AxLxH	mm	1027x683x711
DIMENSIONI DI TRASPORTO		
Peso grezzo	kg	73
Peso netto	kg	68
Volume d'imballo		
Confezionamento in cartone	m <sup>3</sup>	0,71
Ingombro dell'imballo AxLxH	mm	1156x737x832

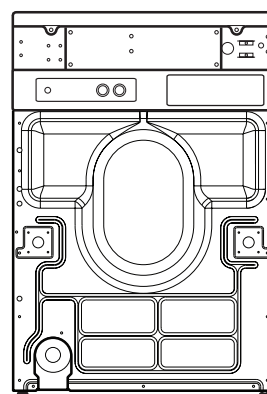
SP10 Vista frontale



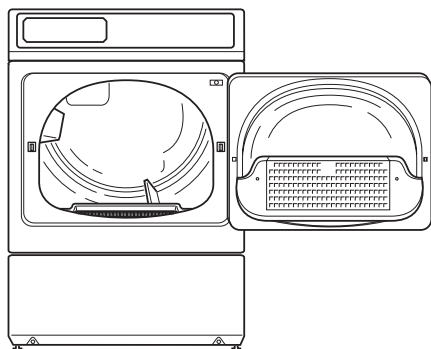
SP10 Vista laterale



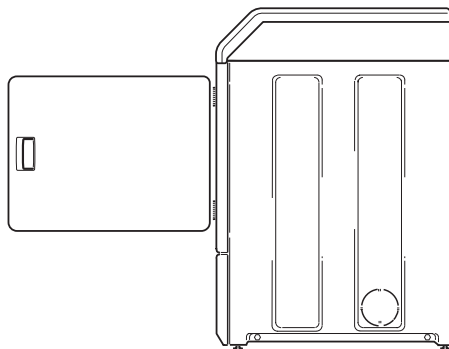
SP10 Vista posteriore



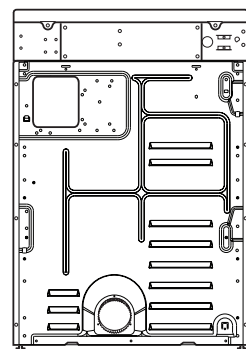
SD10 Vista frontale



SD10 Vista laterale



SD10 Vista posteriore



Primus si riserva diritto alle modifiche delle specifiche, pubblicate nel presente documento o alle modifiche costruttive alle macchine in qualsiasi momento senza preavviso. I dettagli e le fotografie hanno un carattere puramente informativo e non sono impegnativi.

[www.primuslaundry.com](http://www.primuslaundry.com)

ISO 9001  
ISO 14001  
BUREAU VERITAS  
Certification

